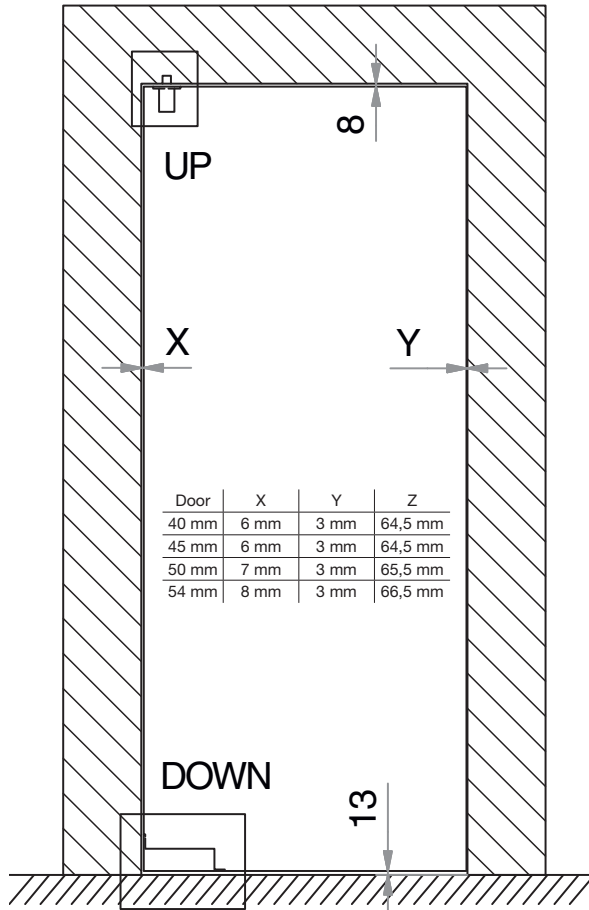


LEES DEZE HANDLEIDING EERST AANDACHTIG EER U VAN START GAAT. HET PLAATSEN VAN DE ARGENTA[®] PIVOTICA[®] PRO DIENT TE GEBEUREN DOOR EEN VAKMAN.

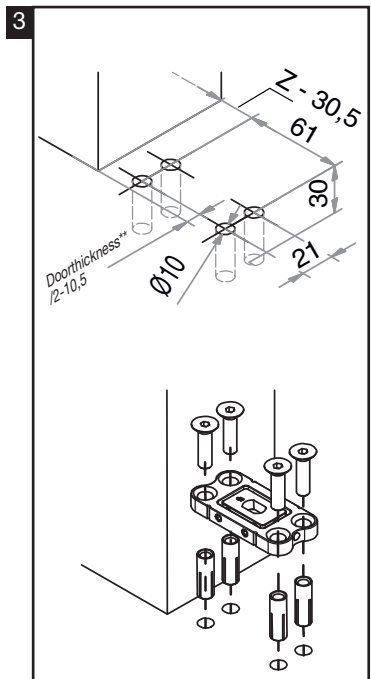
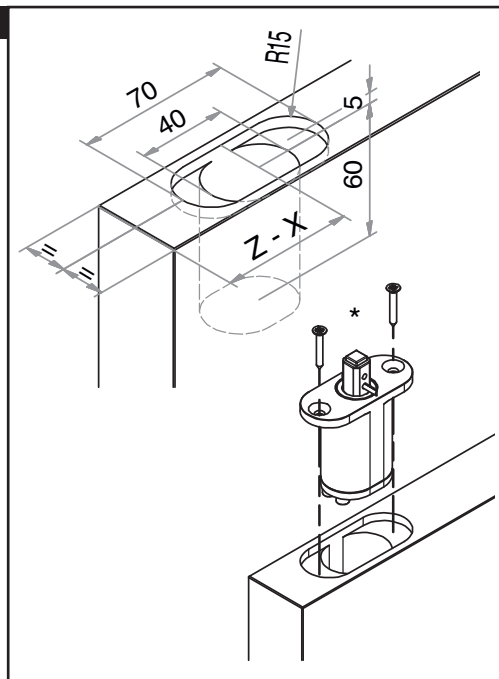
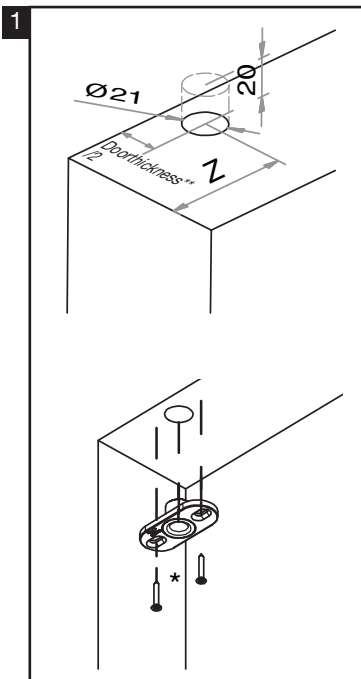
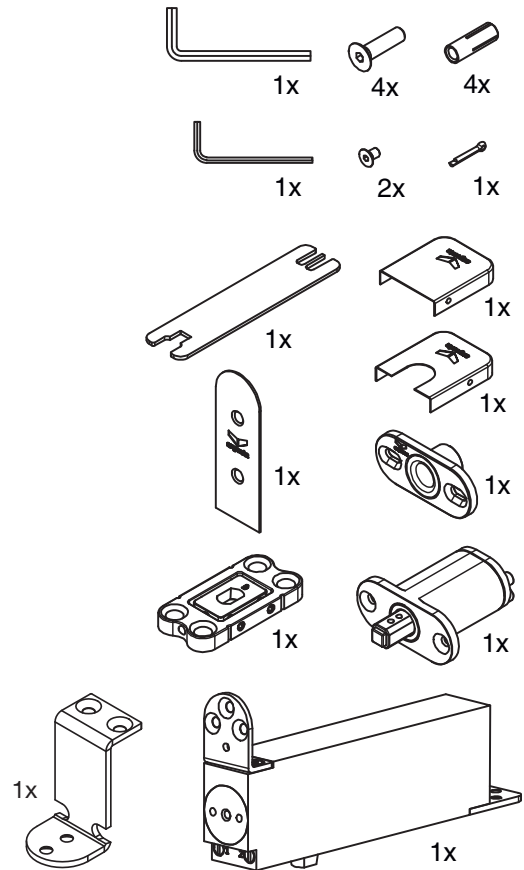
LISEZ CE MODE D'EMPLOI ATTENTIVEMENT AVANT DE COMMENCER. LE MONTAGE DE L'ARGENTA[®] PIVOTICA[®] PRO DOIT ÊTRE EFFECTUÉ PAR UN PROFESSIONNEL

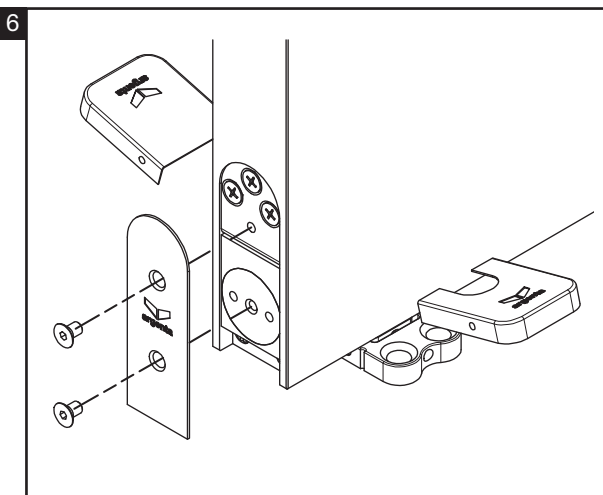
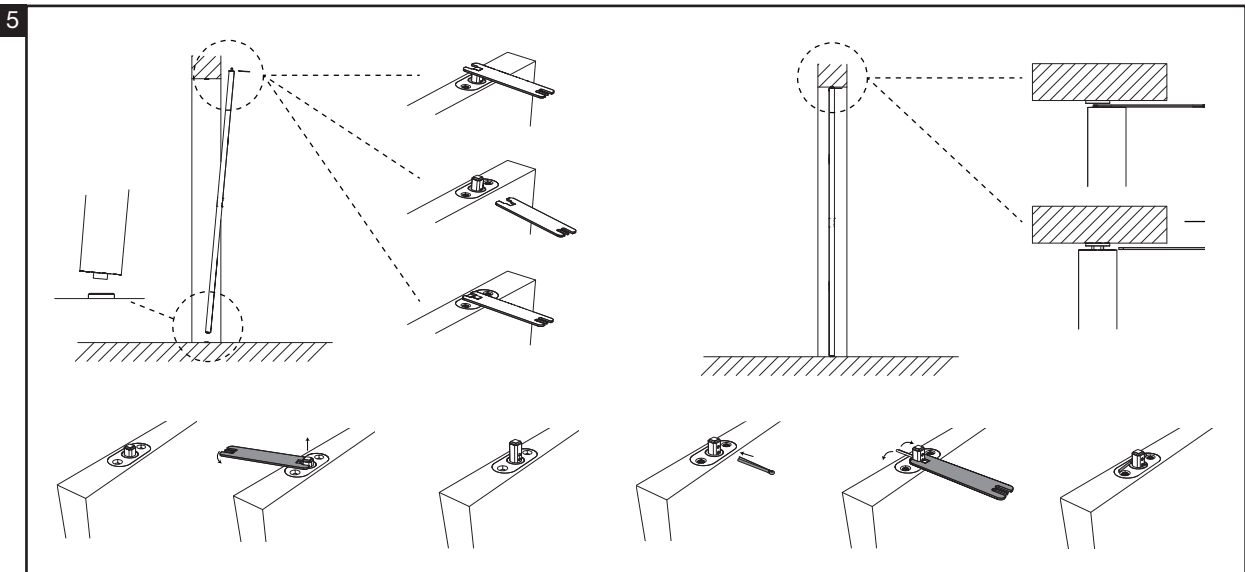
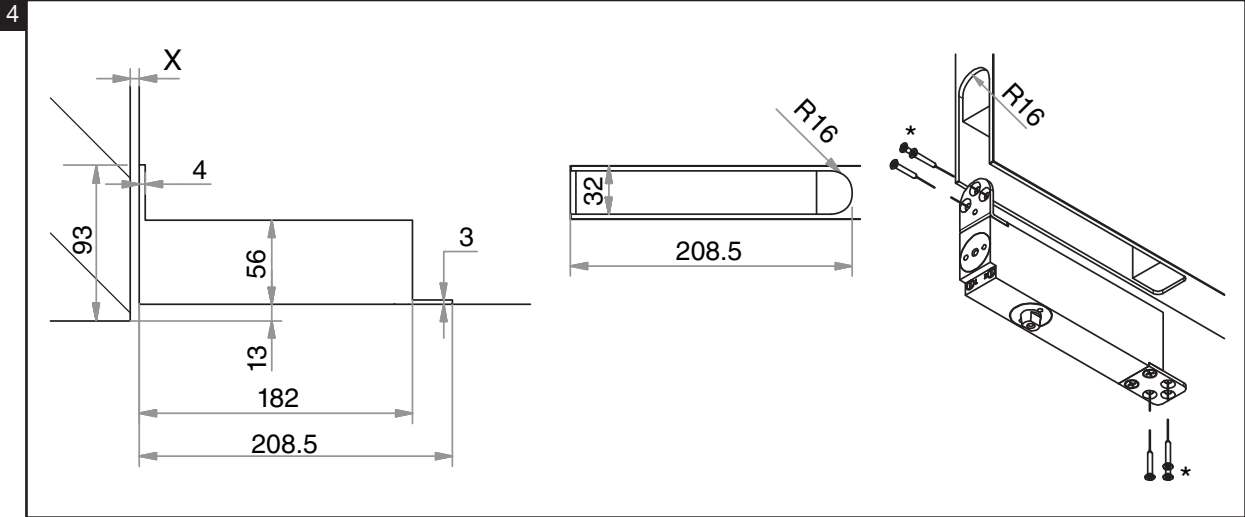
PLEASE READ THIS MANUAL CAREFULLY BEFORE STARTING. THE ARGENTA[®] PIVOTICA[®] PRO SHOULD ONLY BE INSTALLED BY A PROFESSIONAL.

OVERVIEW

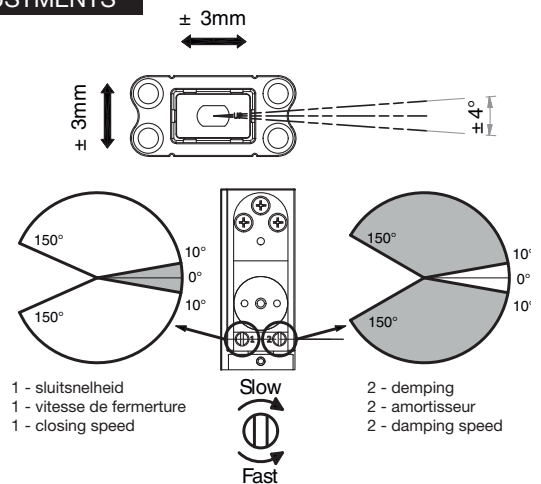


CONTENTS





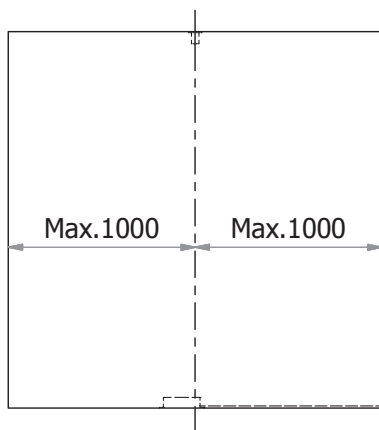
ADJUSTMENTS



7

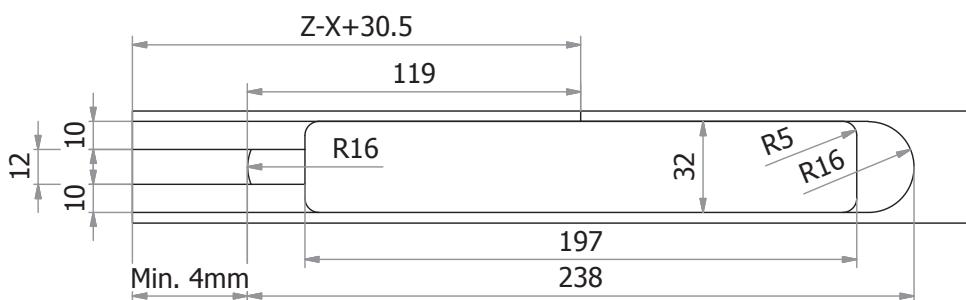
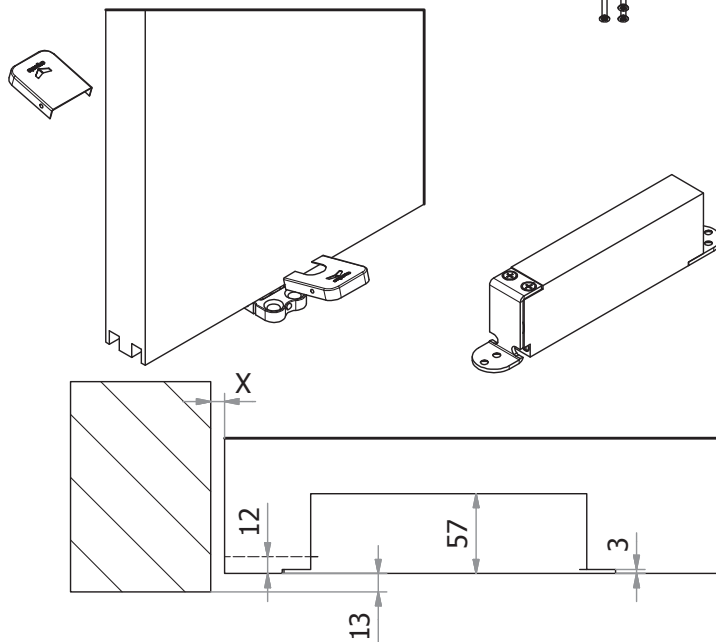
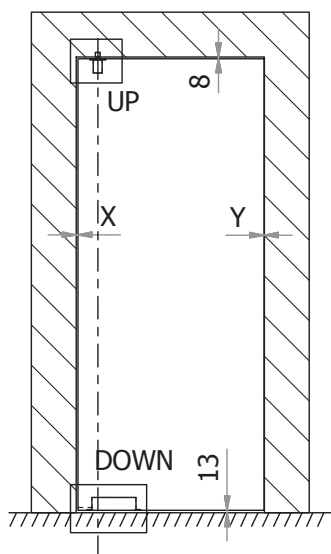
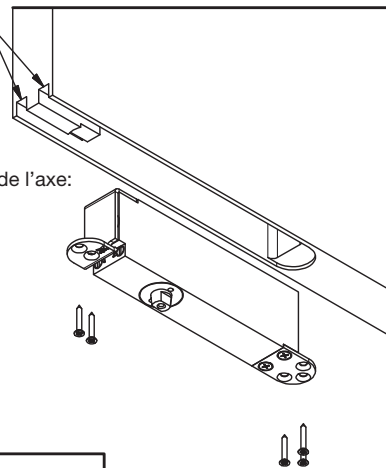
CENTRALE POSITIE - POSITION CENTRALE - CENTRAL POSITION

Groeven om Pivotica® PRO-C af te stellen
 Régler Pivotica® PRO-C
 Grooves to set Pivotica® PRO-C



Deurspelingen bij gebruik van minimale asafstand:
 Jeu avec positionnement minimale de l'axe:
 Gaps when using the minimal axis-distance:

Door	X	Y	Z
40 mm	6 mm	3 mm	93 mm
44 mm	5 mm	3 mm	93 mm
50 mm	6 mm	3 mm	94 mm
54 mm	6 mm	3 mm	94 mm



Argent Alu: dé referentie voor het openen van deuren
Argent Alu: la référence pour l'ouverture des portes
Argent Alu: die Referenz zum Öffnen von Türen
Argent Alu: the reference for opening doors
Argent Alu: lá referencia para abrir puertas

Argent Alu behoudt zich het recht voor om zonder voorafgaande kennisgeving technische wijzigingen aan haar producten aan te brengen.

Argent Alu se réserve le droit d'apporter des modifications techniques à ses produits sans avis préalable.

Argent Alu behält sich das Recht vor, ohne vorherige Ankündigung technische Änderungen an seinen Produkten vorzunehmen.

Argent Alu reserves the right to make technical changes to its products without prior notice.

Argent Alu se reserva el derecho de realizar modificaciones técnicas en sus productos, sin preaviso.

